

SULO MGB 1.100 RD



**Yüksek Yoğunluklu Polietilen (HDPE),
4 Tekerlekli, 1.100 lt.lik Atık Konteynerleri**

MGB 1.100 RD

Malzeme ve Tasarım

- Polimer komponentlerinin enjeksiyonu ile özel tasarlanmış ve yüksek yoğunluklu polietilenden (HDPE) yapılmıştır.
- Çürümeye, donmaya, organik atıklara, darbelere, sıcaklığa ve bir çok kimyasala karşı dirençlidir.
- Güneş ışınlarına ve donmaya karşı dayanıklı olup, özel UV dengesi eskimeye karşı direnç sağlar.
- Kadmiyum katkı maddesi yoktur, çevre dostudur.
- Metal aksamları korozyona dayanıklıdır. Tüm parçaları yüksek kaliteli olup, uzun ömürlüdür.
- Tekerlekleri sessiz dönme özelliğine sahiptir. Dört tekerleğin ikisi fren tertibatlı, ikisi normaldir.
- Avrupa normlarına ve RAL GZ 951/1 standardına uygundur.
- Tüm parçaları geri dönüştürülebilir özelliktedir.
- Temizliği ve bakımı kolaydır.
- Estetiktir, şık görünümlüdür.

Renkleri

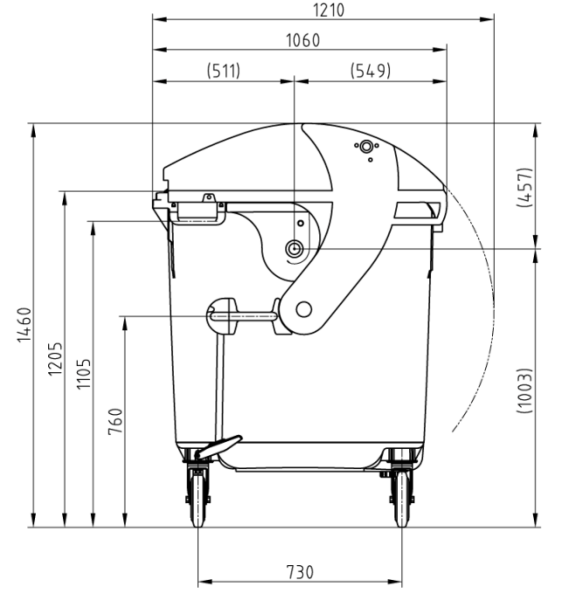
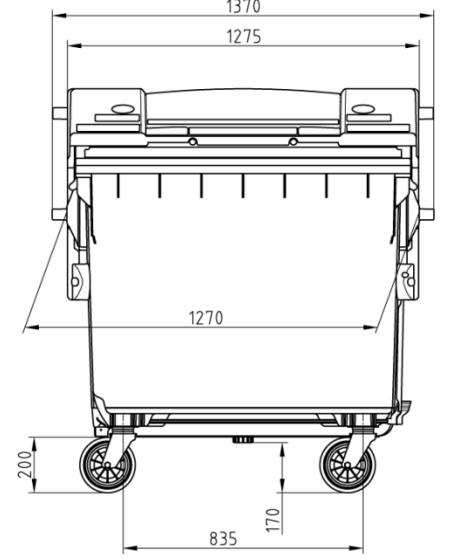
- Standart üretim renkleri gri, yeşil, mavi ve sarı olup, diğer renk seçenekleri için ayrıca ücretlendirilir.

Kalitesi

- ✓ TS-EN 840 ve RAL GZ 951/1 standartlarına uygundur.
- ✓ Bağımsız kuruluşların laboratuvarlarında kalite kontrol testleri yapılmaktadır.

Güvenlik ve Taşınması

- Boşaltım sırasında güvenliği artırmak için kaldırma yerleri güçlendirilmiştir.
- En ağır yük durumunda bile kolayca ve güvenli olarak taşınır.
- Kolay kullanım için kapağın önünde ve yanlarında tutamaklar bulunmaktadır.
- EN 840-6 standartlarına göre çocuk güvenliği sağlanmıştır.
- Özel açma mekanizması sayesinde kapağı kolayca açılıp kapanır,.
- Manevrası güvenli ve kolaydır.
- Yüzey yapısı ve iç kısımdaki yuvarlak köşeleri ile kolay temizlenir.



Özellikleri

Nominal Hacmi	Net Ağırlığı	Yük Kapasitesi	İzin Verilen Toplam Ağırlığı
1.100 litre	~ 65 kg.	440 kg.	510 kg.



Türkiye Temsilcisi ve Distribütörü:

ESMAN ÇEGA Esmen Çevresel Ekipmanlar
Güvenlik Araçları ve Sistemleri San. ve Tic.Ltd.Şti.

İkiteli OSB. Metal İş Sanayi Sitesi, 9.Blok, No:4-6-8-10
34490 Başakşehir - İstanbul / TÜRKİYE

Tel: +90 212 671 93 10 Faks: +90 212 671 49 19 cega@esman.com

www.esmancega.com