

**SULO**



# 660 Lt.lik PLASTİK ÇÖP KONTEYNERİ



**SULO 660**

**DÖRT TEKERLEKLİ KONTEYNER SİSTEMLERİ**

## Malzeme ve Tasarım

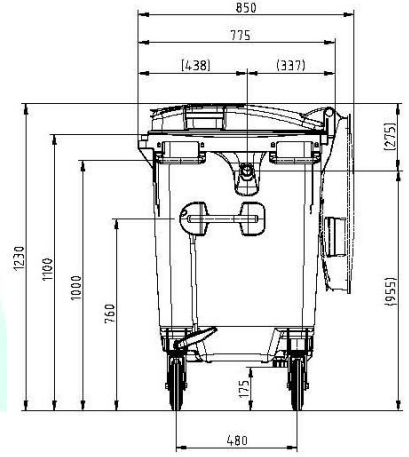
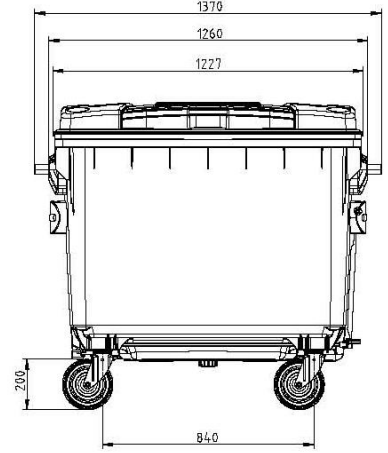
- Polimer komponentlerinin enjeksiyonu ile özel tasarlanmış ve yüksek yoğunluklu polietilenden (HDPE) kalıplanmıştır.
- Çürümeye, donmaya, organik atıklara, sıcaklığa ve bir çok kimyasala karşı dirençlidir.
- Güneş ışınlarına ve donmaya karşı dayanıklı olup, özel UV dengesi eskimeye karşı direnç sağlar.
- Kadmiyum katkı maddesi yoktur, çevre dostudur.
- Metal aksamaları korozyona dayanıklıdır.
- Tekerlekleri sessiz dönme özelliğine sahiptir. İki fren tertibatlıdır.
- Avrupa normlarına ve RAL GZ 951/1 standardına uygundur.
- Tüm parçaları yüksek kaliteli olup, uzun ömürlüdür.
- Tüm parçaları geri dönüştürülebilir özelliktedir.
- Temizliği ve bakımı kolaydır.
- Estetik, şık görünümündedir.

## Kalitesi

- EN 840 ve RAL GZ 951/1 standartlarına uygundur.
- Bağımsız kuruluşların laboratuvarlarında kalite kontrol testleri yapılmaktadır.

## Güvenlik ve Taşınması

- Boşaltım sırasında güvenliği artırmak için geniş kaldırma yeri güçlendirilmiştir.
- Kaldırma aparatının tutma yeri dayanıklılık için petek şeklindedir.
- En ağır yük durumunda bile kolayca ve güvenli olarak taşınır.
- Kolay kullanım için kapağın önünde ve yanlarında tutamaklar bulunmaktadır.
- Kapağı sağlam ve hafiftir, kolayca açılıp kapanır.
- Manevrası güvenli ve kolaydır.
- Taşıma kolu gövde üzerindedir.
- Gerektiğinde içte biriken suları boşaltmak için tabanda tahliye deliği ve kapağı vardır.
- Yüzey yapısı ve iç kısımdaki yuvarlak köşeleri ile kolay temizlenir.



## Özellikleri

Hacmi	Net Ağırlık	Yük Kapasitesi	Toplam Ağırlığı
660 litre	43 kg	265 kg	310 kg

## Renk Seçenekleri



**Türkiye Temsilcisi ve Distribütörü:**  
**ESMAN ÇEGA Esman Çevresel Ekipmanlar**  
**Güvenlik Araçları ve Sistemleri San. ve Tic.Ltd.Şti.**  
**İkitelli OSB. Metal İş Sanayi Sitesi, 9.Blok, No:4-6-8-10**  
**34490 Başakşehir - İstanbul**

Tel: 0212-671 93 10 Faks: 0212-671 49 19 [cega@esman.com](mailto:cega@esman.com)